

Перв. примен.

Справ. №

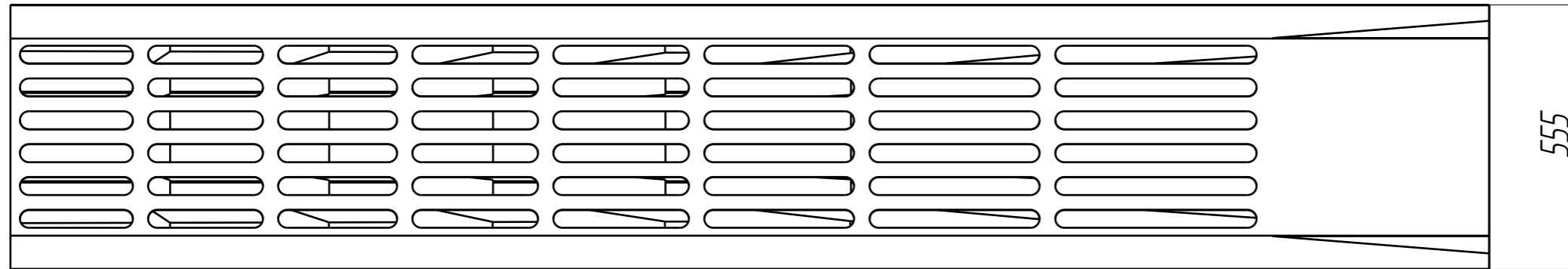
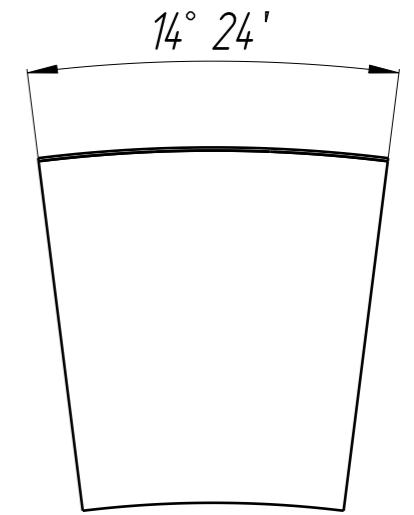
Подп. и дата

Взам. инв. №

Инв. № дубл.

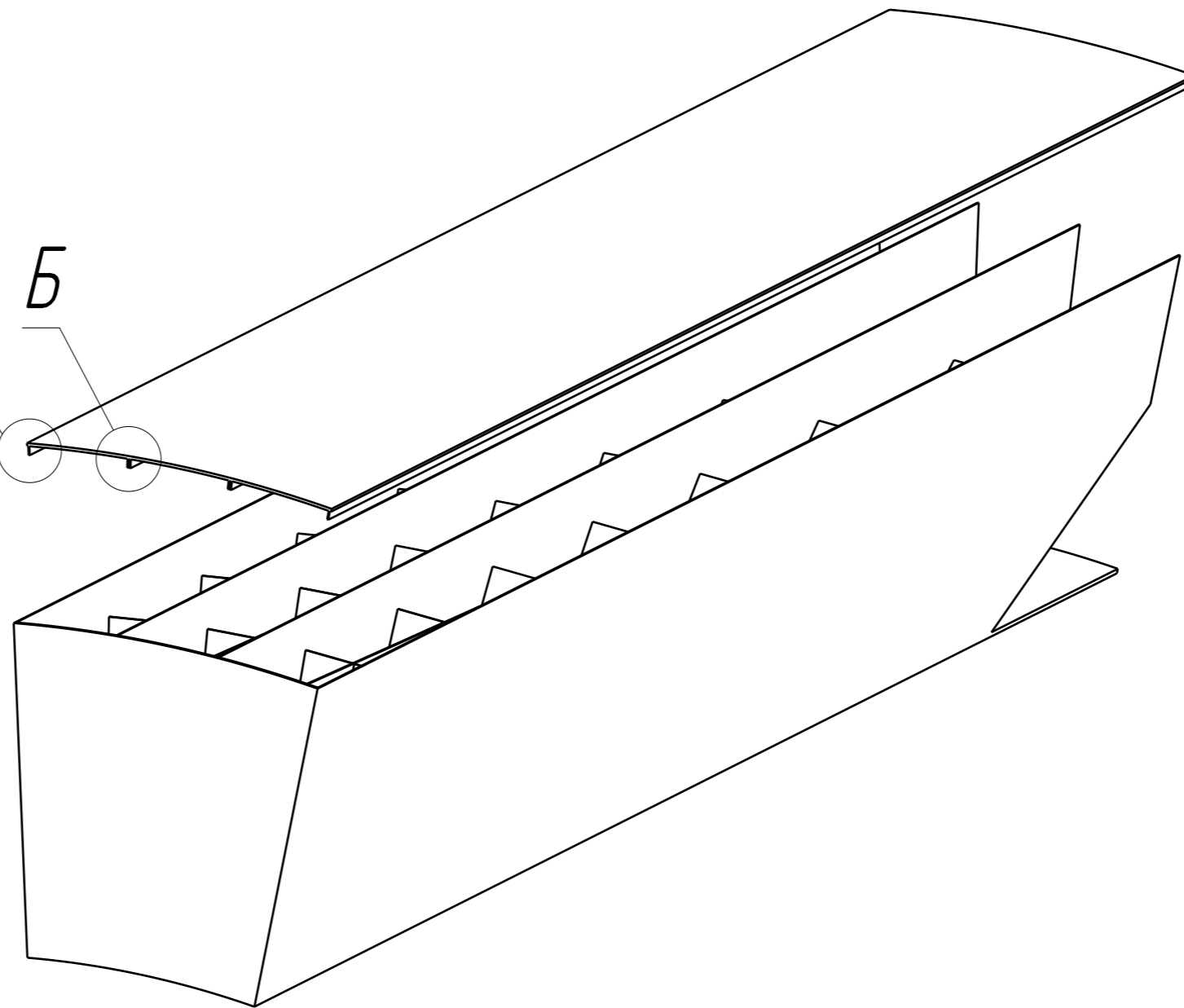
Подп. и дата

Инв. № подл.

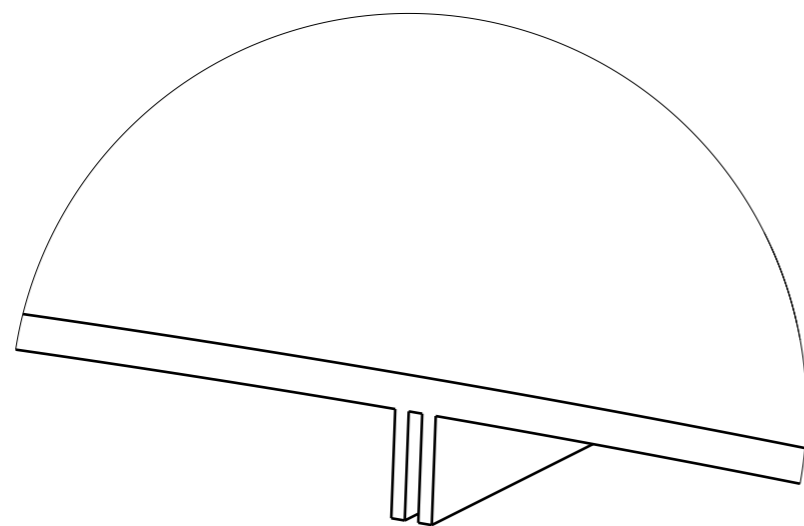


					Корзина силового каркаса МРД	Лит.	Масса	Масштаб
Изм./Лист	№ докум.	Подп.	Дата					
Разраб.								
Пров.								
Т.контр.						Лист 1	Листов 6	
Н.контр.								
Утв.								

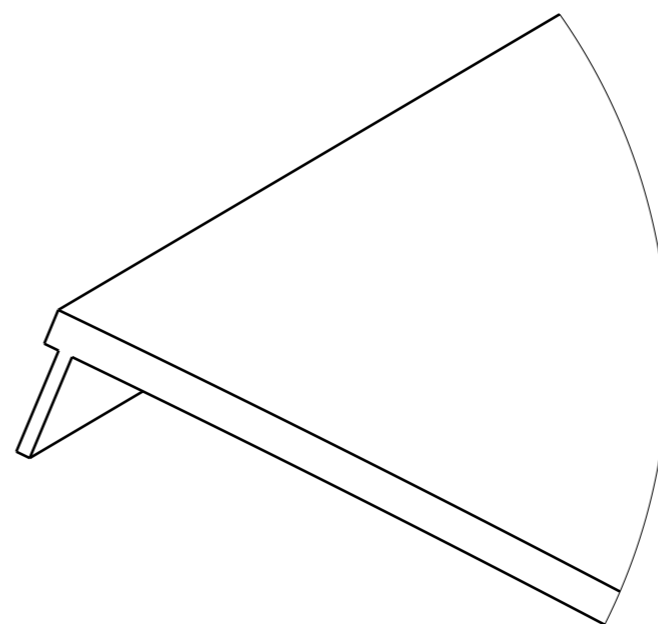
В *Б*



Б (увеличено)

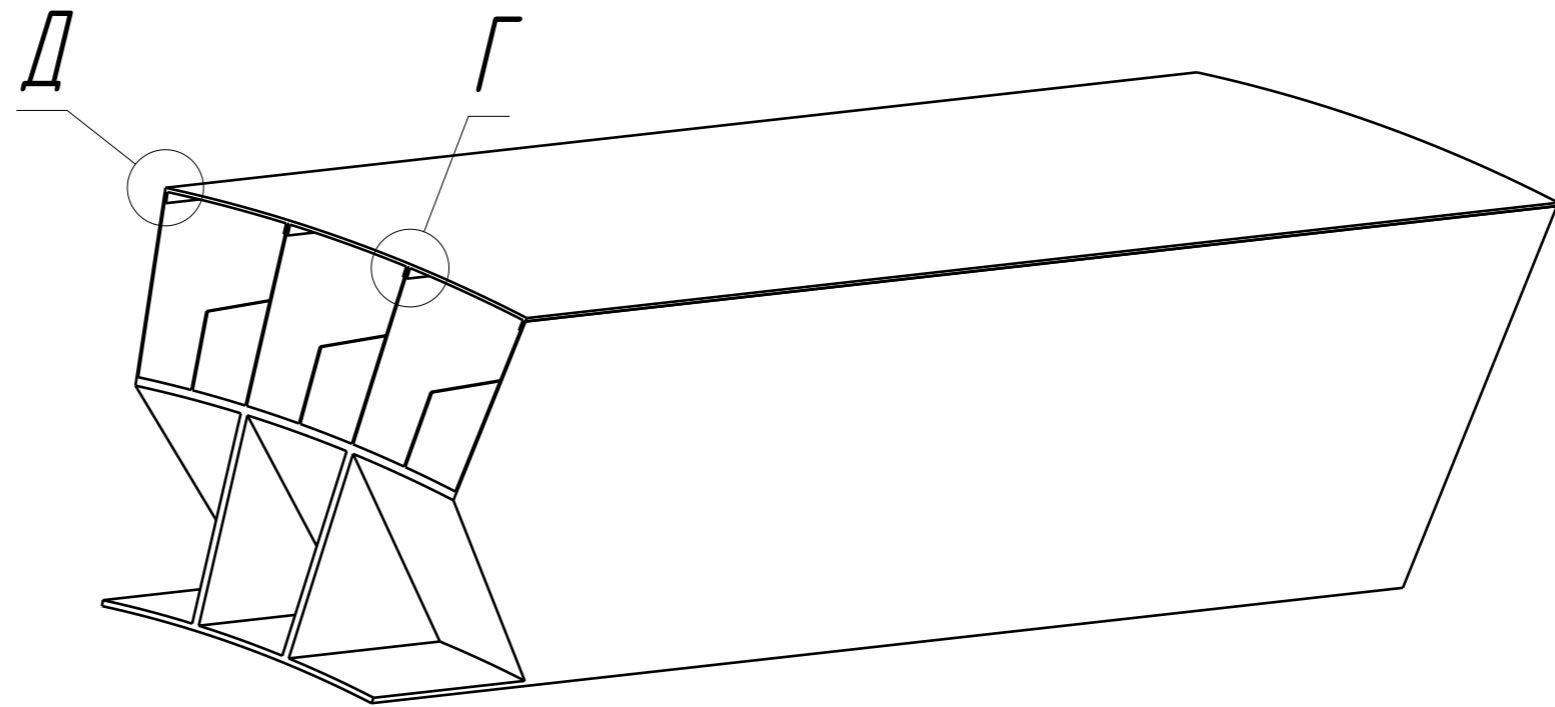


В (увеличено)

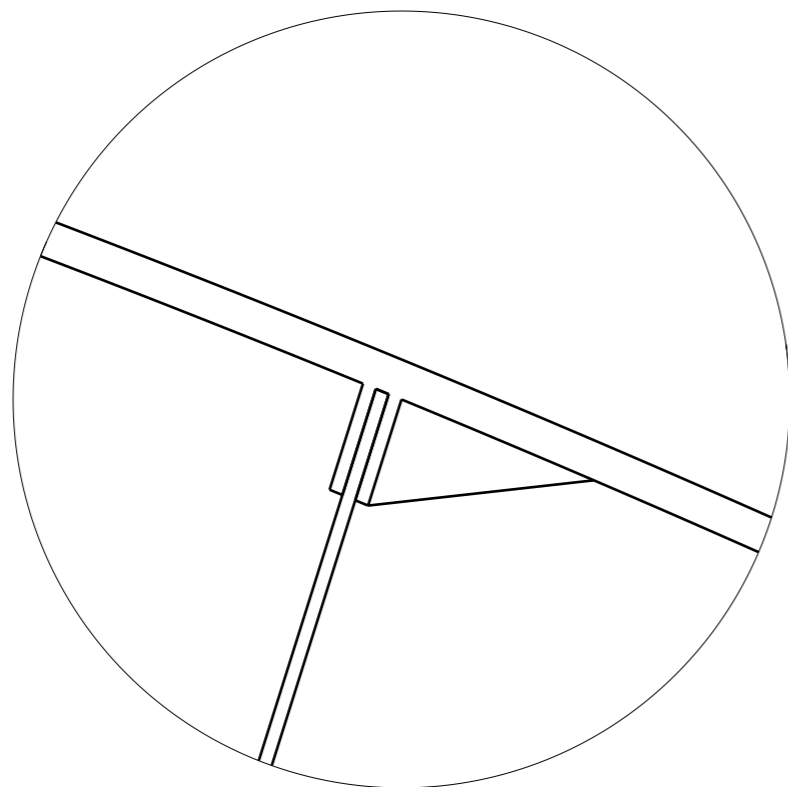


Инв. № подл.	Подп. и дата	Взам. инв. №	Инв. № дубл.	Подп. и дата

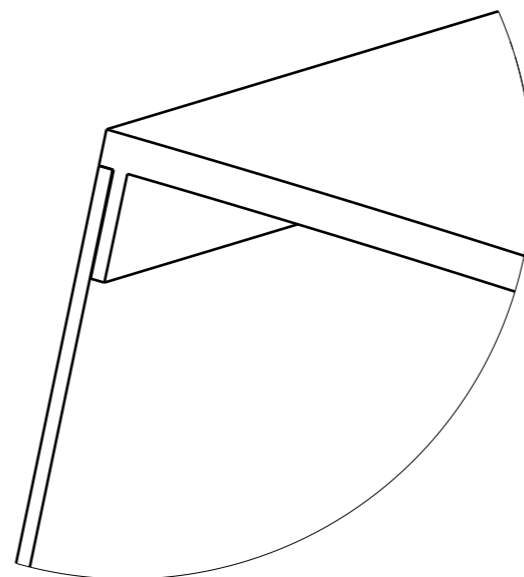
Изм.	Лист	№ докум.	Подп.	Дата



Г (увеличено)

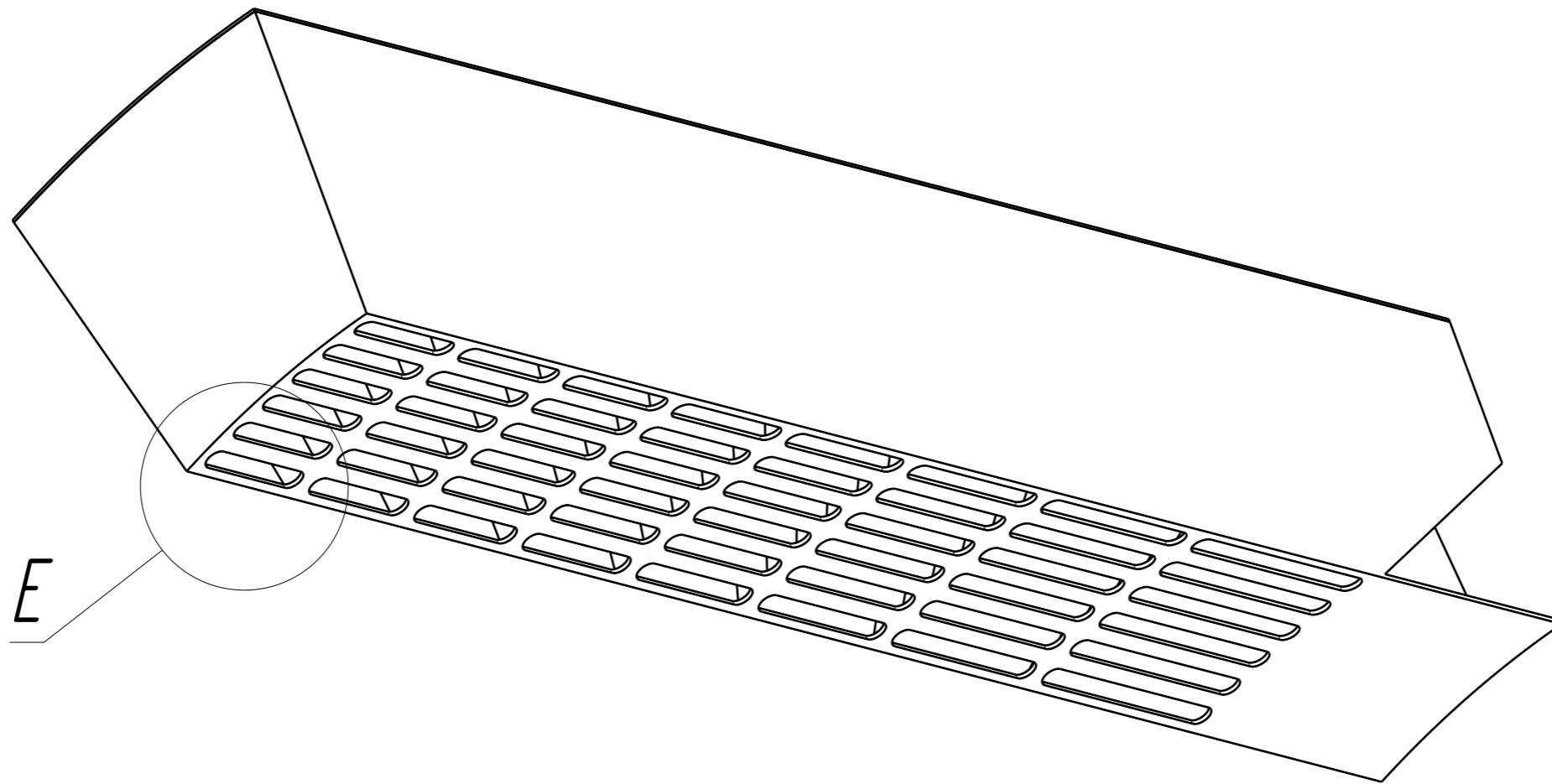


Д (увеличено)

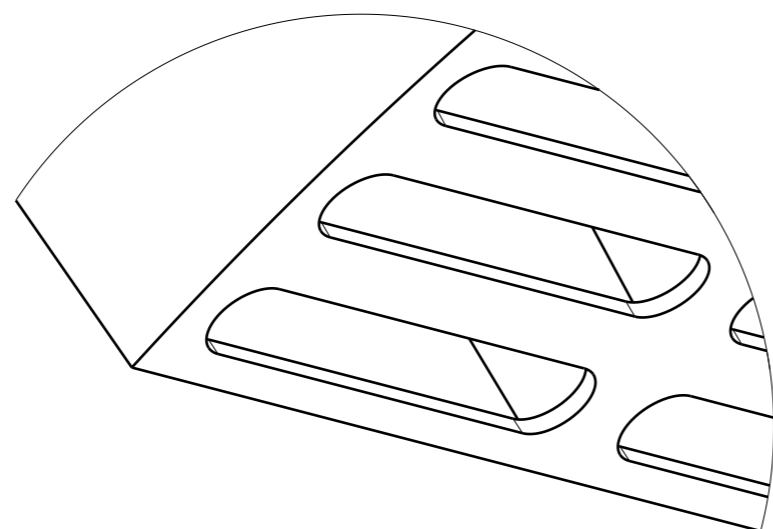


Инв. № подл.	Подп. и дата	Взам. инв. №	Инв. № дубл.	Подп. и дата

Изм.	Лист	№ докум.	Подп.	Дата



E (увеличено)



Инв. № подл.	Подп. и дата	Взам. инв. №	Инв. № дубл.	Подп. и дата

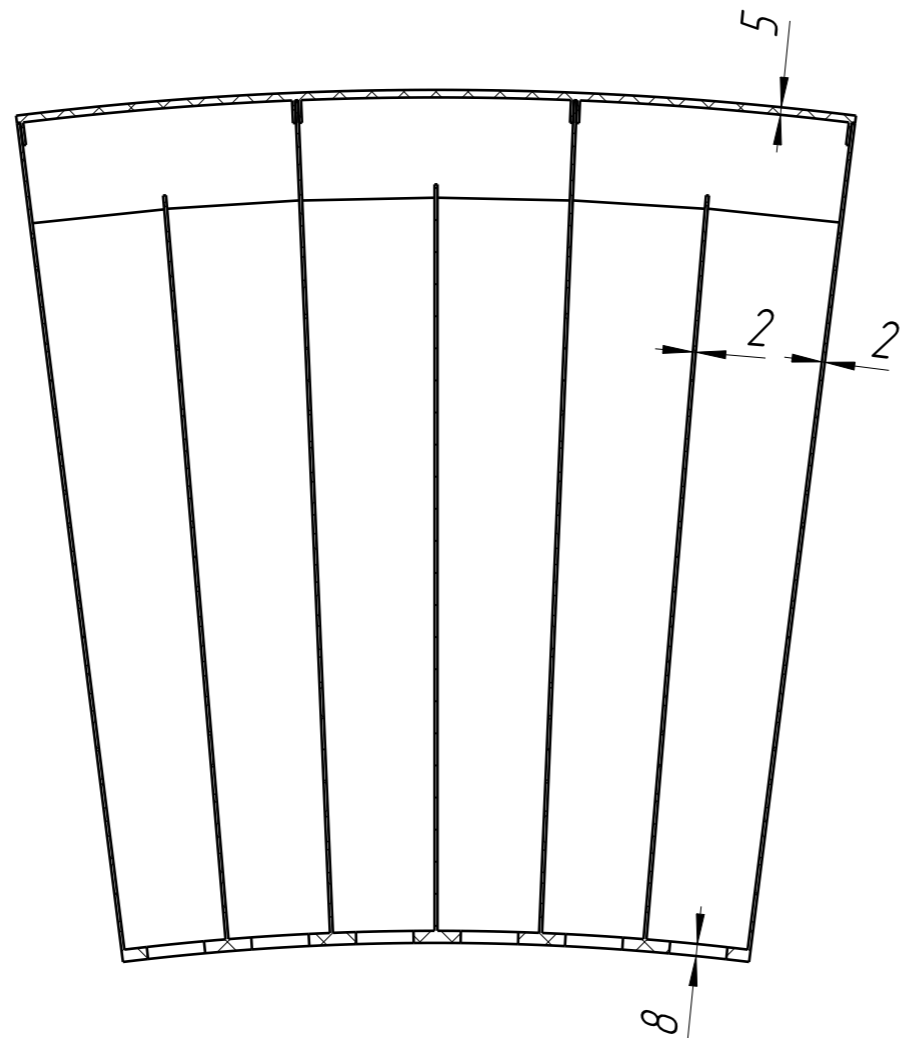
Изм.	Лист	№ докум.	Подп.	Дата

Ж
→



→
Ж

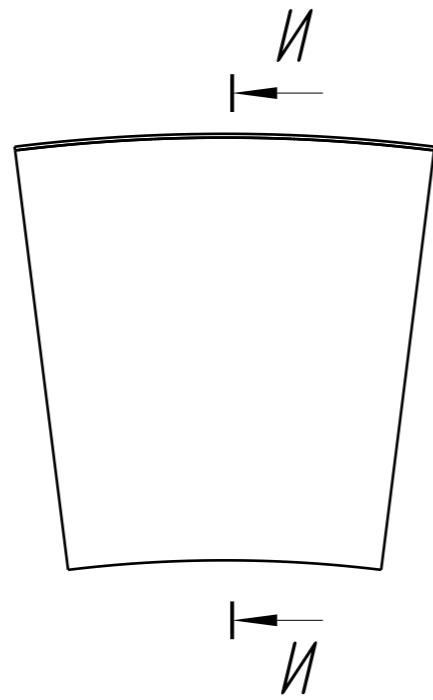
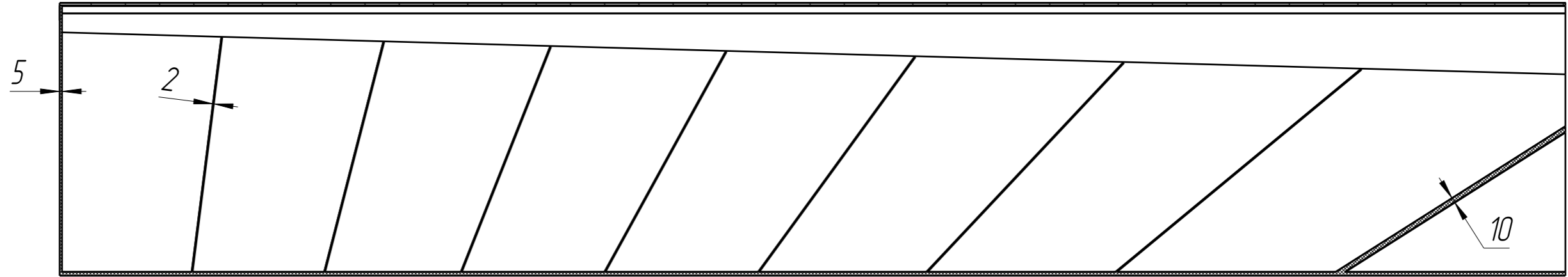
Ж-Ж (увеличено)



Инв. № подл.	Подп. и дата	Взам. инв. №	Инв. № дубл.	Подп. и дата

Изм.	Лист	№ докум.	Подп.	Дата

И-И



Инв. № подл.	Подп. и дата	Взам. инв. №	Инв. № дубл.	Подп. и дата

Изм.	Лист	№ докум.	Подп.	Дата

Копировал

Формат А3