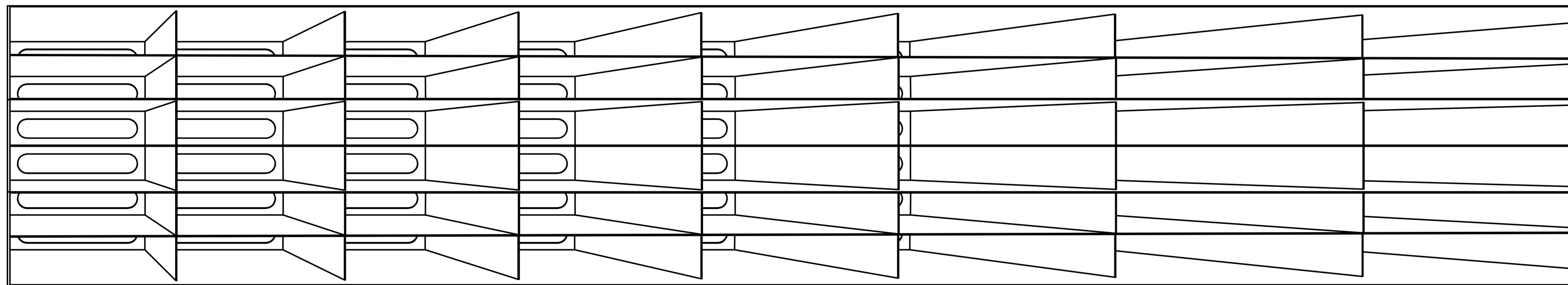
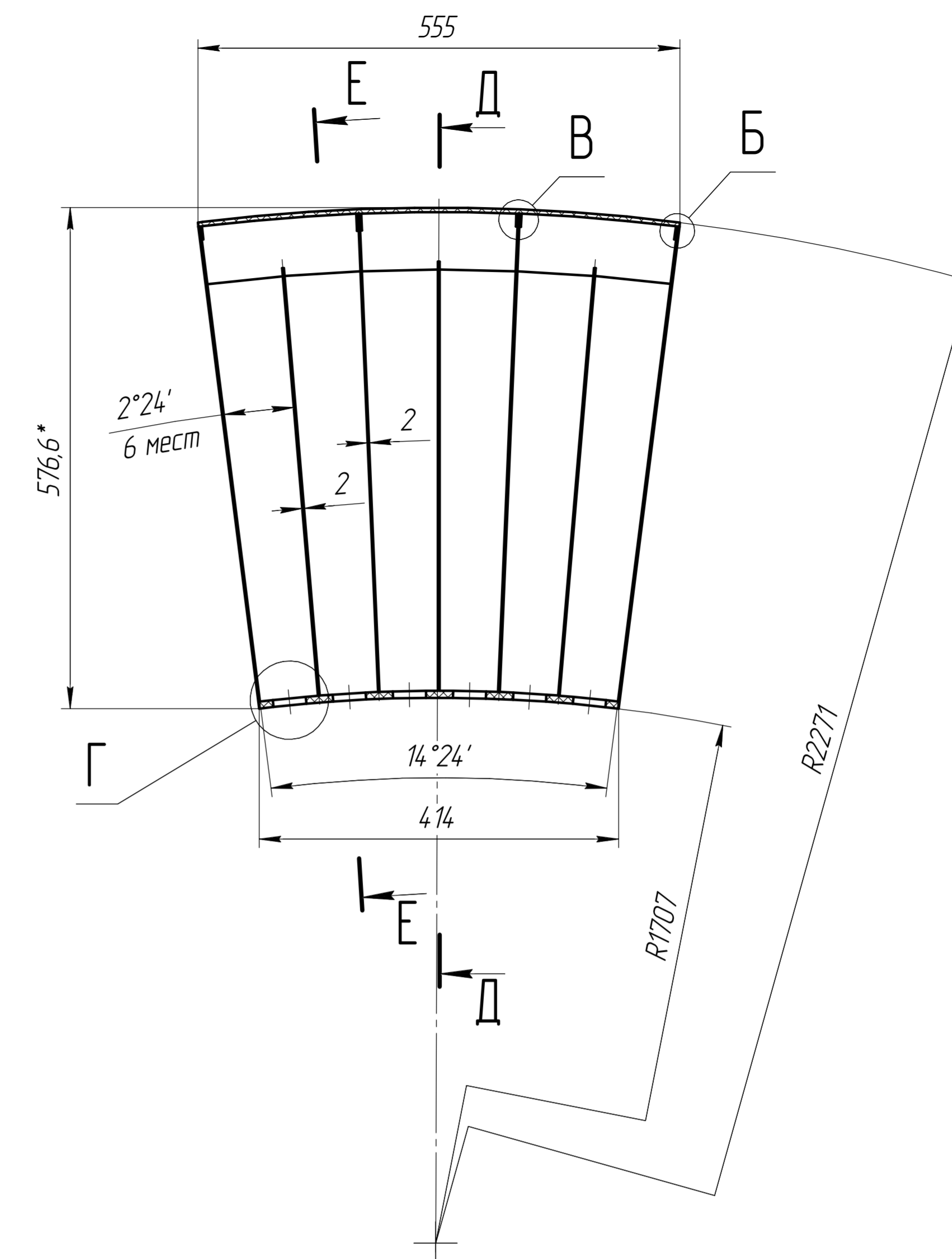
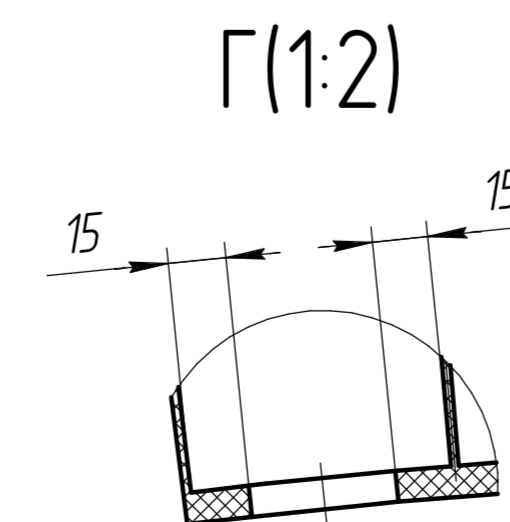
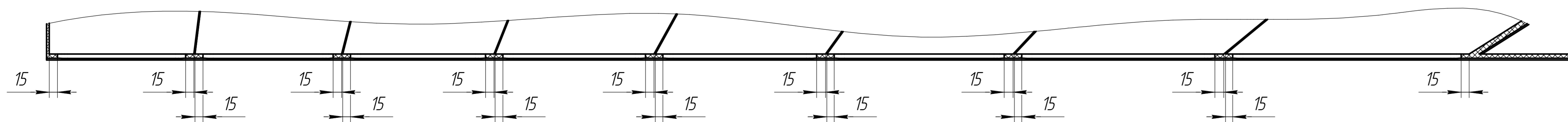


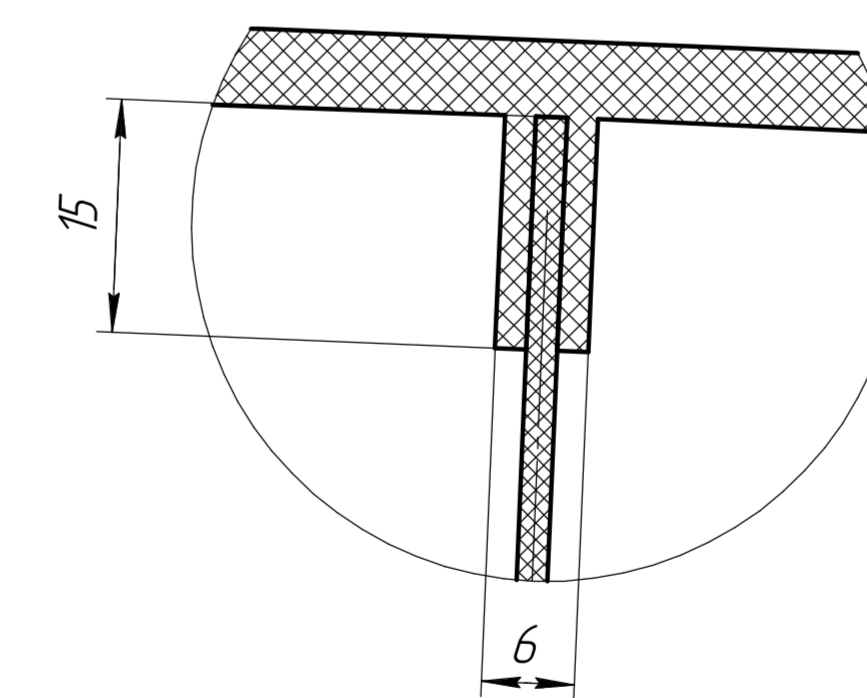
Дет. поз. 2 не показана



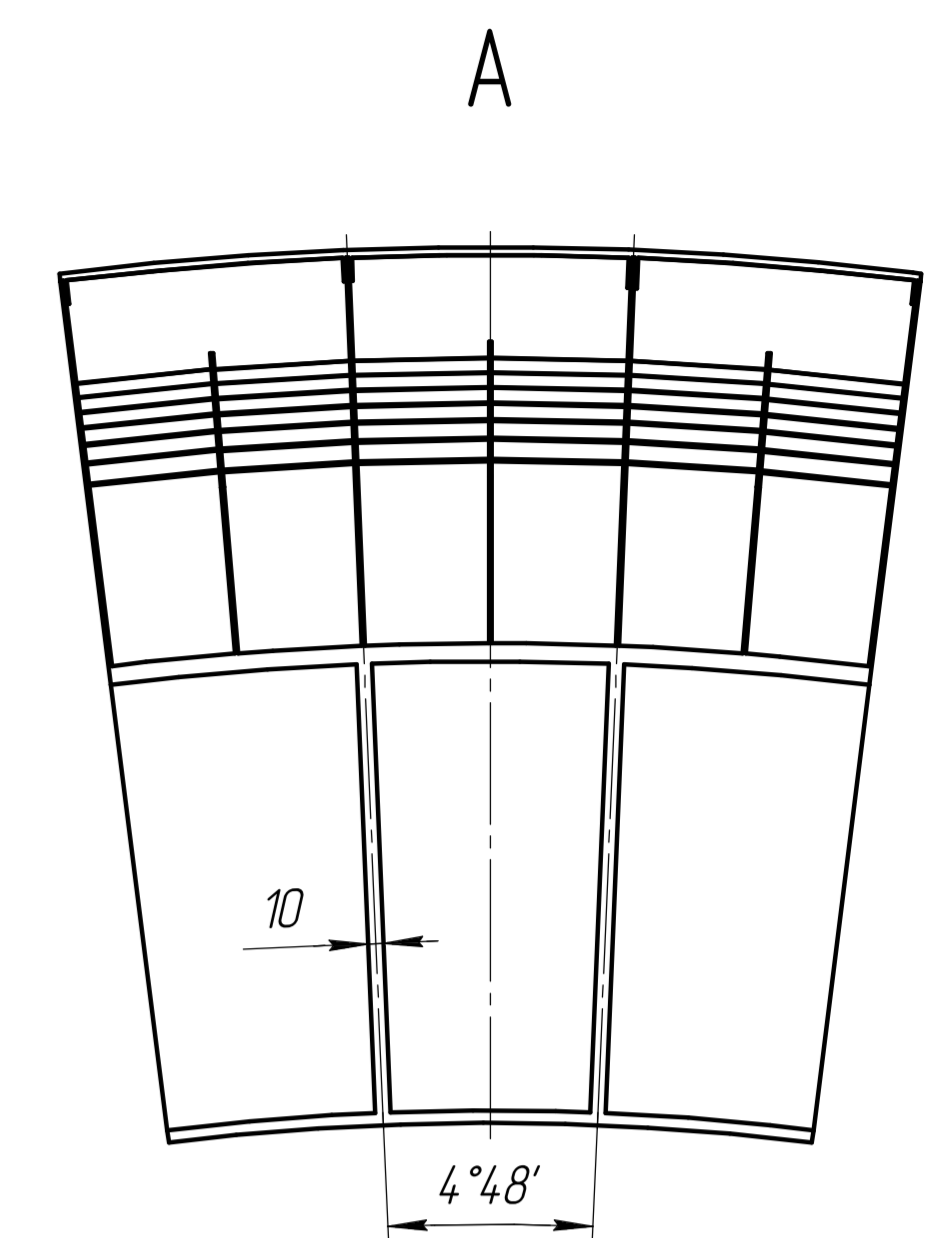
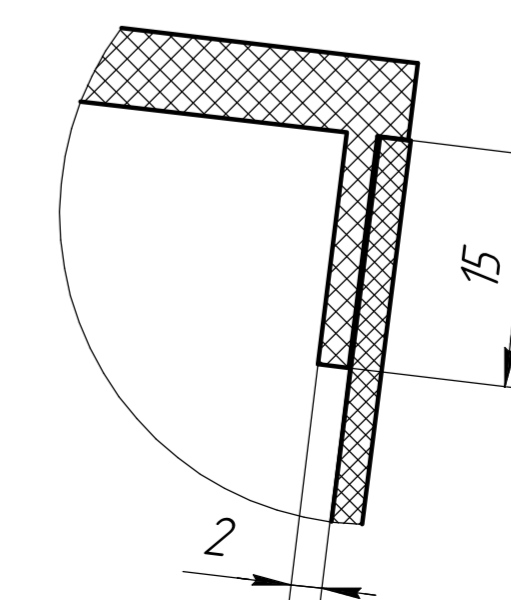
E-E



В(2:1)



Б(2:1)



1 \* Размеры для справок.  
2 В графе "Масса" указано теоретическое значение массы.

№	Лист	№ докум.	Подп.	Дата	Наименование	Лит.	Масса	Масштаб
1	1	D-060.015.001			Корзина			1 *13x44
2	2	D-060.015.002			Крышка			1
<b>D-060.015.000B0</b>								
Лист	1	№ докум.			Корзина ЭК	Лит.	Масса	Масштаб
Разработ		Синельников			Чертеж общего вида		85,8	15
Провер		Шведов						
Т.контр.								
Н.контр.		Шведов						
Утв.		Гайжов						
АО "ЦНИИСМ"								